

DOBRADIÇA 180° PARA TRABALHOS PESADOS PARA SOLDA EM AÇO INOX

Dobradiça para trabalhos pesados para montagem com parafusos ou rebites. Ideal para Veículos. As abas da dobradiça são conformadas para serem montadas sobre uma superfície plana com um ângulo de abertura de 180°. Os seis furos de fixação tem $\varnothing 7,0\text{mm}$. O pino da dobradiça é fixo.



MATERIAL

Hinge: Stainless steel 303 or stainless steel 316

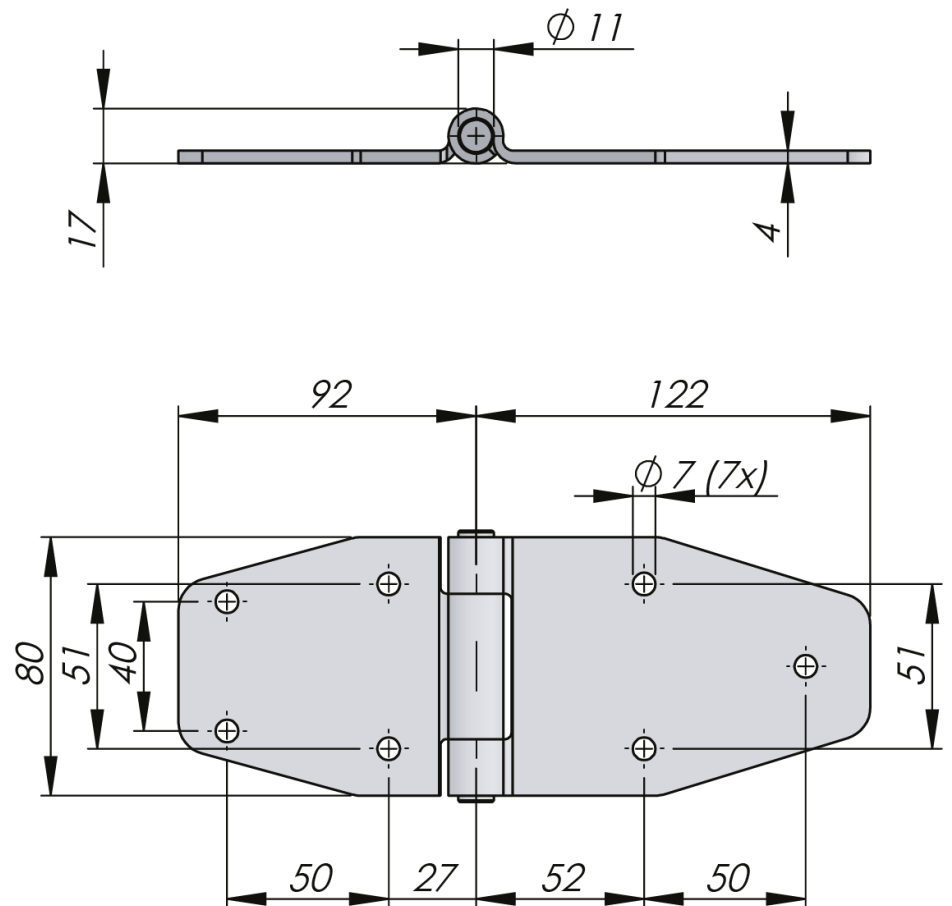
RELATED PRODUCTS

Other materials: 3-687

Use the Index Code at industrilas.com

TESTS & STANDARDS

Classifications: DIN EN 61373



Industriilas
— When access counts —

P/N

Descrição

323083-01

Stainless steel (304)